

GXBR_1001.005.00.00.000 CB

Перб. примен.

Спраб. №

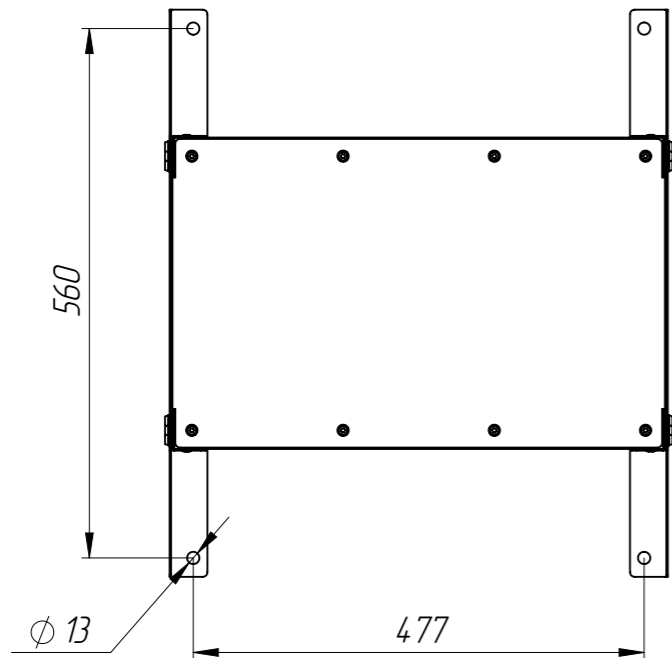
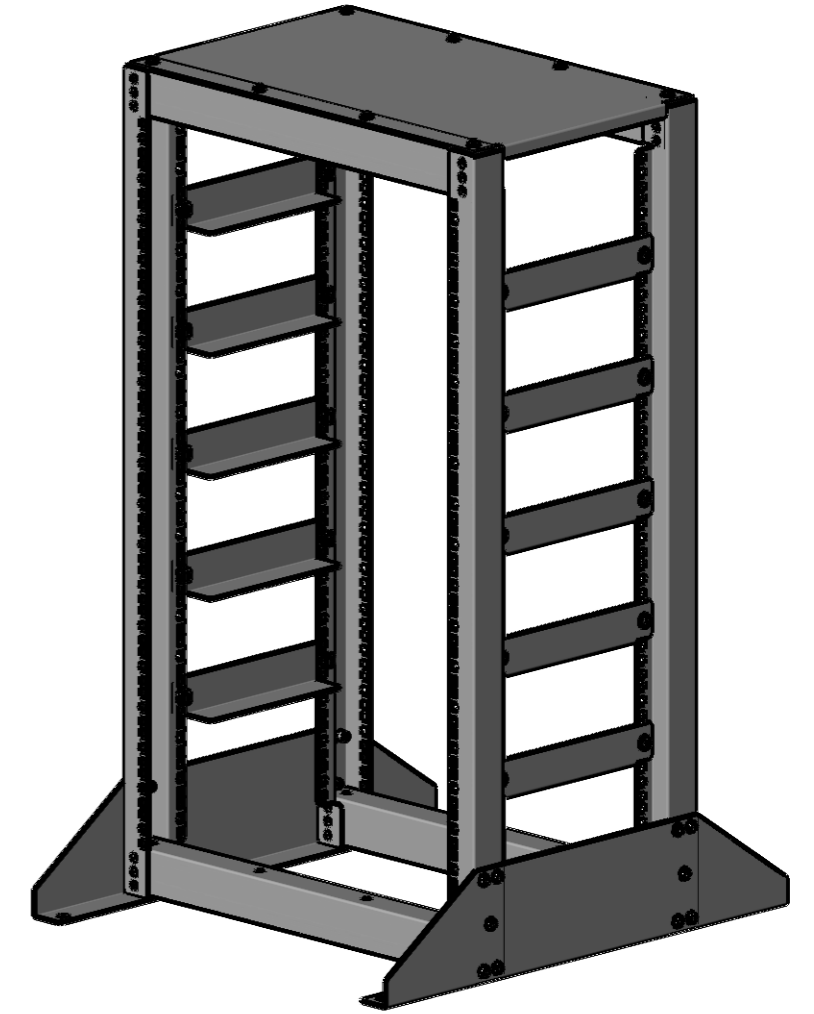
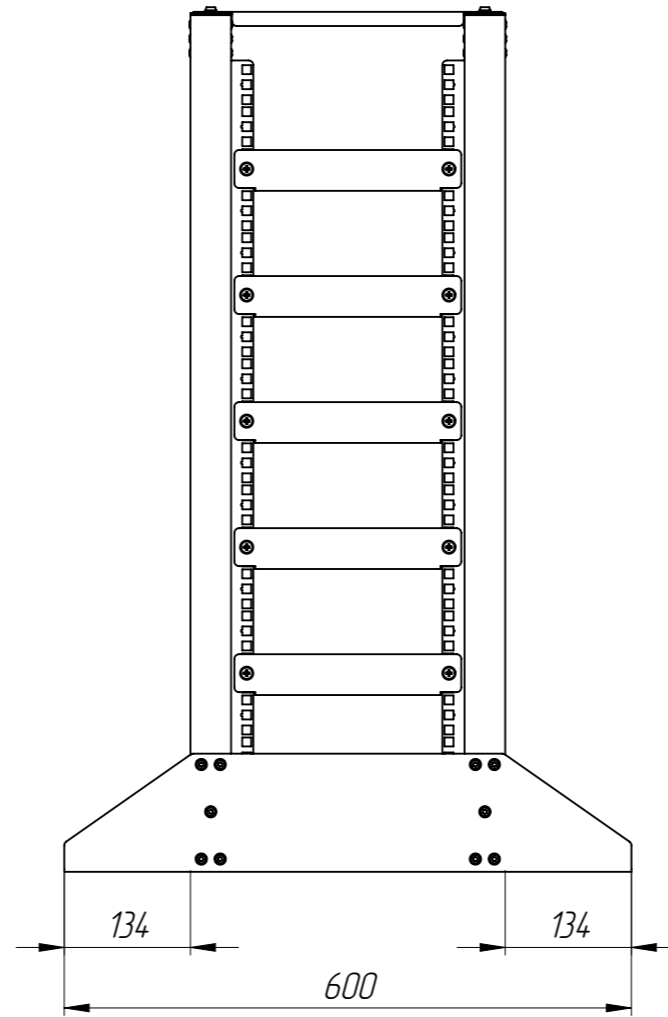
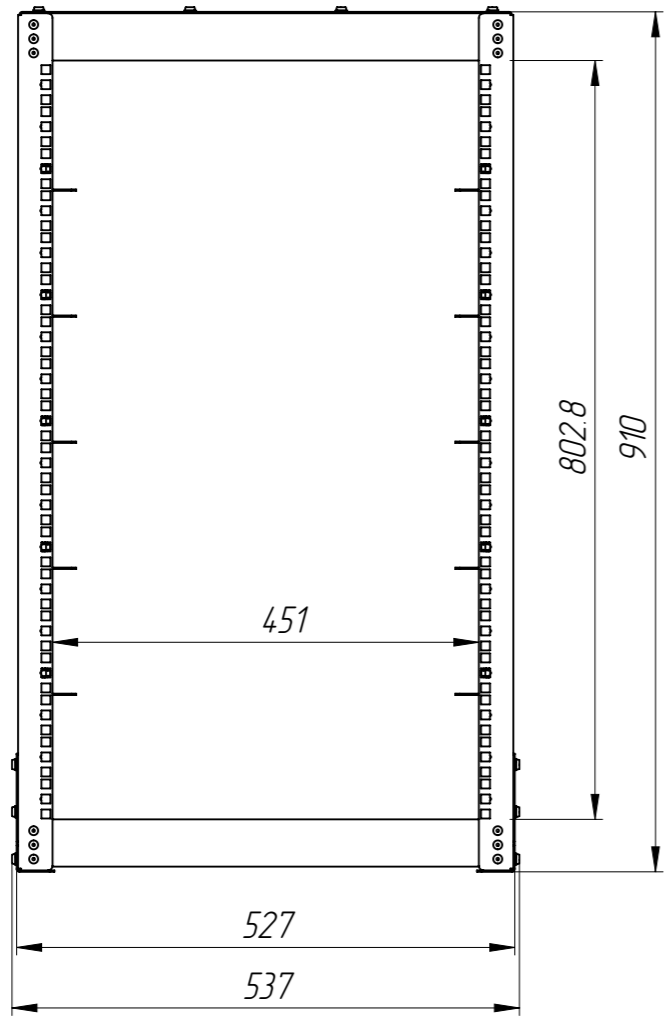
Подп. и дата

Инд. № дубл.

Взам. инв. №

Подп. и дата

Инд. № подл.

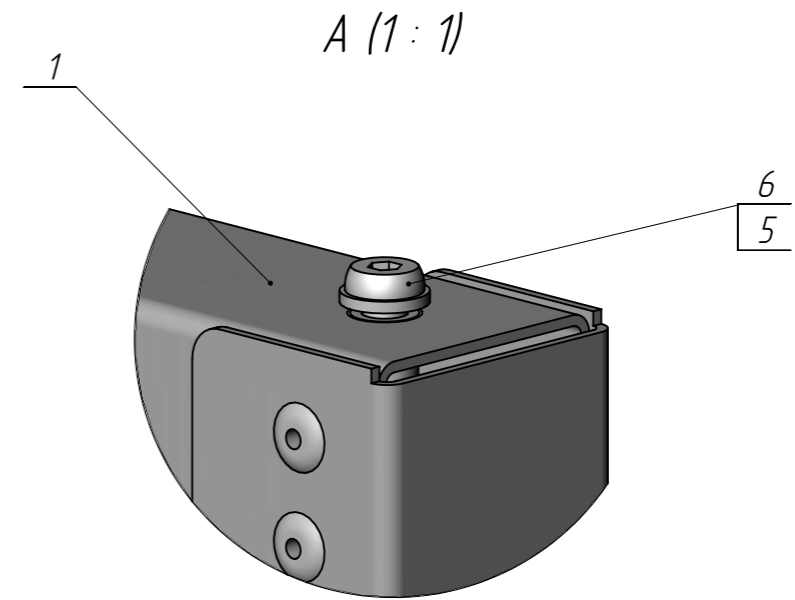
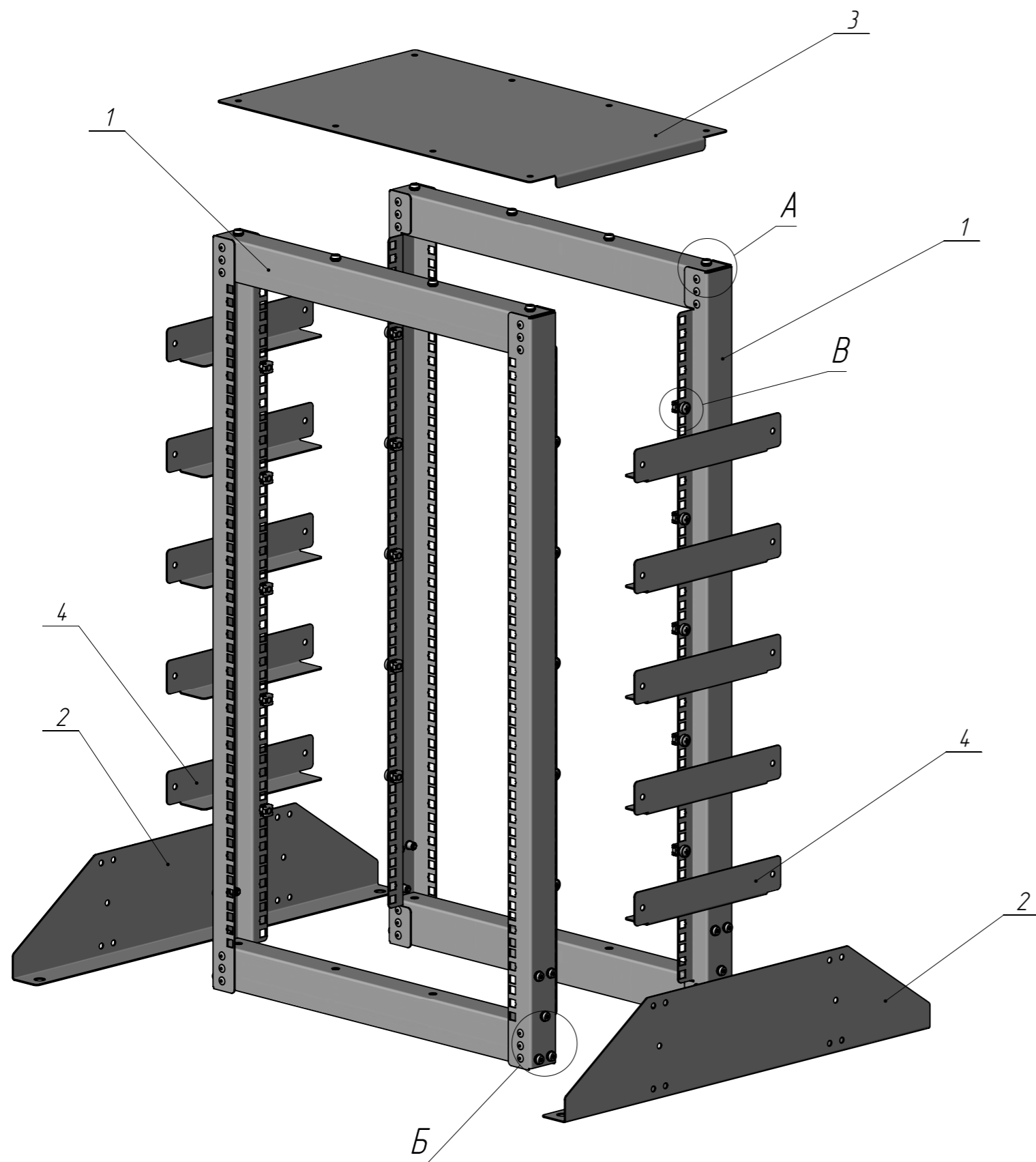


Изм.	Лист	№ докум.	Подп.	Дата
Разраб.				5/26/2023
Проб.				5/26/2023
Т. контр.				
Н. контр.				
Утв.				

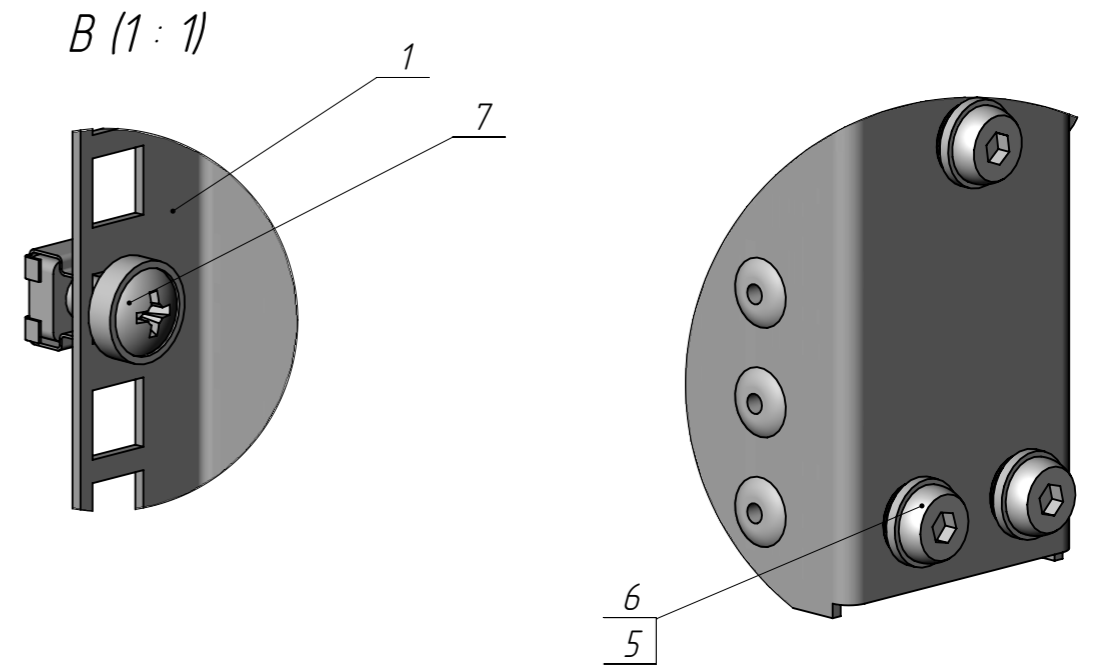
GXBR_1001.005.00.00.000 CB

Стійка акумуляторна 18U

Лист	Масса, кг	Масштаб
0	14.45	1:8
Лист		Листов 2



Б (1 : 1)



Инв. № подл.	Подп. и дата
Взам. инв. №	Инв. № дудл.
Подп. и дата	Подп. и дата

Поз.	Обозначение	Наименование	К-во	Примечание
1	GXBR_1001.005.01.00.000 СБ	Рамка в сборе	2	
2	GXBR_1001.005.00.00.001	Опора	2	
3	GXBR_1001.005.00.00.002	Верх	1	
4	GXBR_1001.005.00.00.003	Уголок	10	
5		Шайба 6.01.019 ГОСТ 11371-78	28	
6		Винт метрический М6 х 16 ISO 7380	28	
7		Юнитовый комплект М6 (Закл гайка М6 + Винт М6х12 + ШАйба мластик)	20	

Изм.	Лист	№ докум.	Подп.	Дата	<p>GXBR_1001.005.00.00.000</p> <p>Копировал ГБ</p> <p>Формат А3</p>	Лист
						2